



светодиодные решения

Максимум-НН

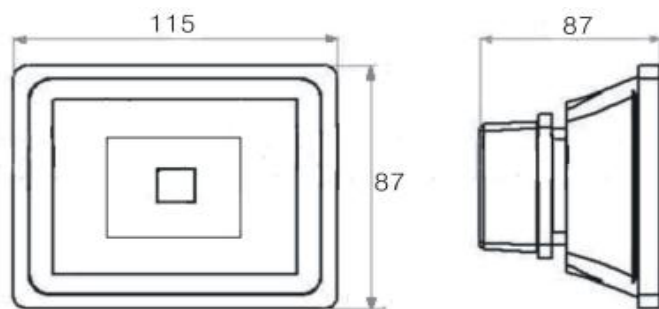
603005, Россия, г. Н.Новгород,
ул. Нестерова, д.4а
тел. **(831) 4198-138, 4-361-265**
sale@maksimum-nn.ru
www.maksimum-nn.ru

СПЕЦИФИКАЦИЯ

Светодиодный прожектор
заливающего свечения



ML-EX-FGX



Рабочая температура: -40 +50 С°
Эксплуатационный срок: >50000 часов.

	ML-EX-FG10	ML-EX-FG20	ML-EX-FG30	ML-EX-FG50
Мощность, W	10	20	30	50
Напряжение, V	85-265V AC	85-265V AC	85-265V AC	85-265V AC
Коэффициент мощности	>0.9	>0.9	>0.9	>0.9
Световой поток, lm	720	1600	2400	4000
Угол светового потока	75	75	75	75
Световая отдача, lm/W	80	80	80	80
Индекс цветопередачи, Ra	>80	>80	>80	>80
Цветовая температура, K	2700-7000	2700-7000	2700-7000	2700-7000
Класс защиты	IP 65	IP 65	IP 65	IP 65
Размер, mm	115*87*87	179*139*110	225*185*126	290*240*150
Вес, kg	0.6	0.82	2.3	3.3

Применение:

- Засветка рекламных конструкций;
- Подсветка архитектурных объектов;
- Освещение в шоу-румах
- Освещение территорий.

Преимущества:

- Холодный источник, отсутствие тепловых излучений;
- Отсутствие вредных излучений для глаз;
- Без свинца и ртути;
- Наличие специальных креплений для монтажа;
- Низкое энергопотребление;
- Соответствие международным стандартам.



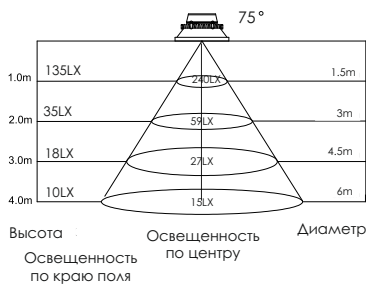
MAKSILED

Станьте заметнее!

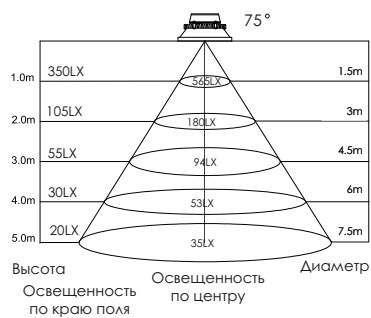


Характеристики освещенности

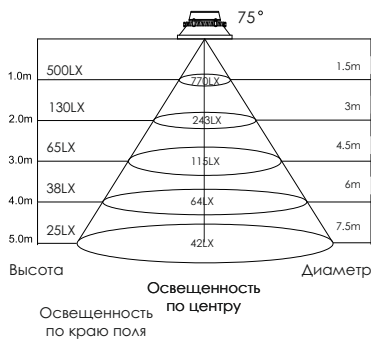
ML-EX-FG10



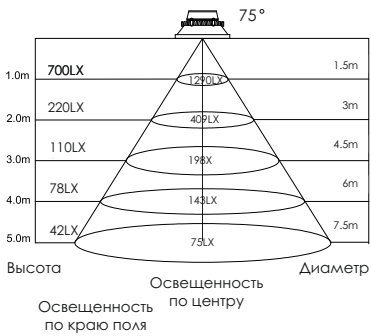
ML-EX-FG20



ML-EX-FG30

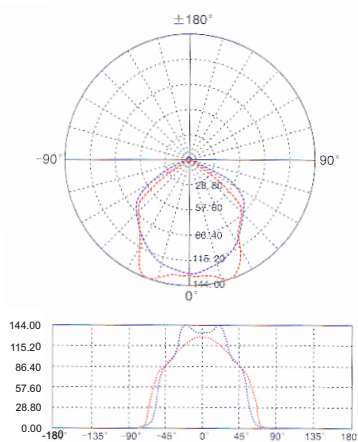


ML-EX-FG50

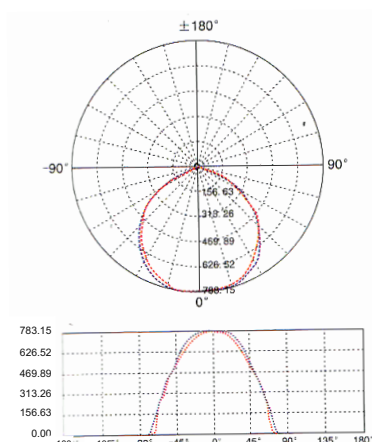


Диаграммы направленности:

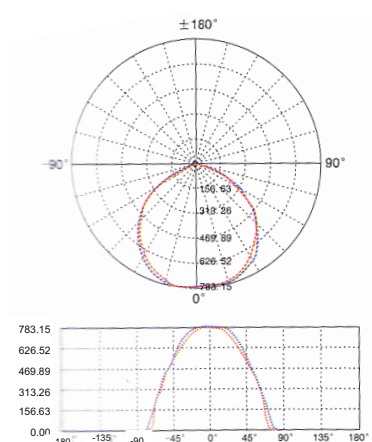
ML-EX-FG10



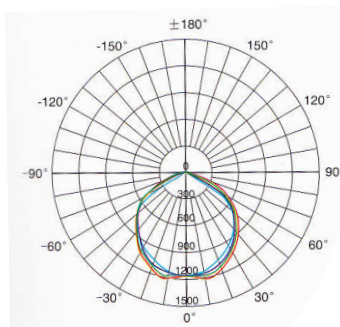
ML-EX-FG20



ML-EX-FG30



ML-EX-FG50



MAKSILED
Станьте заметнее!