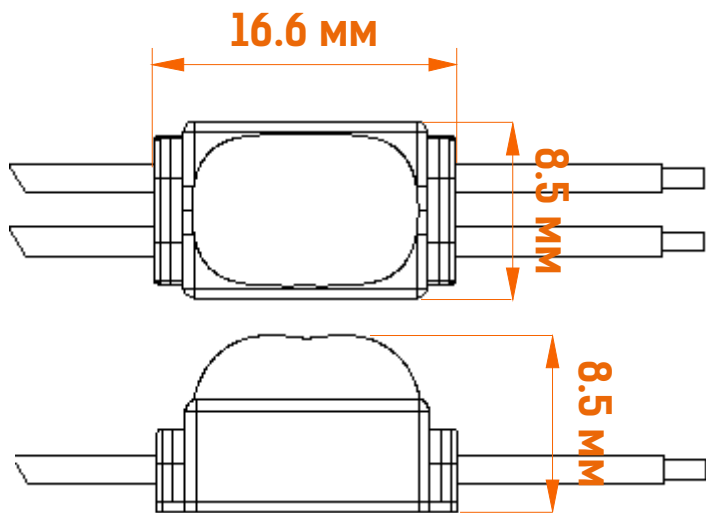


3 ГАРАНТИЯ
ГОДА

Температура хранения:
от -40° до +65°С
Рабочая температура:
от -25° до +55°С

СПЕЦИФИКАЦИЯ

ML-MISNE-OL-2835-X-LP



Технические характеристики

Наименование	Цвет	Цветовая температура	Световой поток	Угол светового потока	Напряжение	Потребл. ток	Мощность	Размер, мм	Вес, г	Класс защиты**
ML-MISNE-OL-2835-CW-LP		6500-7500K	33 лм	130°170°	12 В	0,02А	0,24 Вт	16,6*8,5*8,5	1,8	IP67
ML-MISNE-OL-2835-NW-LP		4000-5500K	33 лм							
ML-MISNE-OL-2835-WW-LP		2700-3200K	33 лм							

**Для использования внутри и снаружи помещений, исключая воздействие прямых солнечных лучей.

ПРЕИМУЩЕСТВА:

- Высокоэффективный современный тип диода;
- Сверхкомпактный размер;
- Длительный срок службы;
- Высокая световая отдача при низкой мощности;
- Специальное углубление для скотча позволяет исключить перекося модуля при монтаже.

ПРИМЕНЕНИЕ:

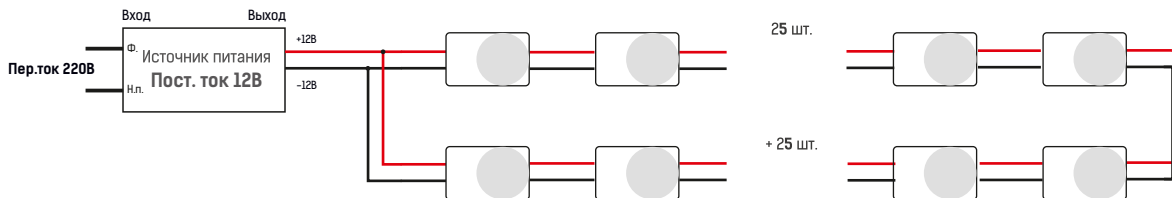
Рекламные конструкции маленьких габаритов и глубин (30-70 мм).

*При условии работы оборудования не более 12 часов в сутки.
При круглосуточной эксплуатации срок гарантии сокращается в 2 раза.



УСТАНОВКА

Максимальное количество модулей в одной цепи, подключенной с двух сторон - 50 шт.
(при подключении с одной стороны макс. = 25 шт.)



ПРИМЕЧАНИЕ: Обратитесь к схеме подключения для установки. Неправильное подключение может привести к короткому замыканию!

ВНИМАНИЕ: Убедитесь, что блок питания отсоединен во время подключения светодиодов.

РАСЧЁТ КОЛИЧЕСТВА МОДУЛЕЙ

Для расчета максимального количества модулей на 1 источник питания мы рекомендуем использовать следующую формулу:

макс. кол-во модулей = $\frac{\text{мощность БП}}{\text{мощность модуля} * 1,2}$ где 1,2 - 20% запас мощности блока питания

РАСЧЁТ МОДУЛЕЙ НА 1 БЛОК ПИТАНИЯ

Блок питания, мощность	Макс. количество модулей
18Вт	62 шт.
35Вт	121 шт.
50Вт	173 шт.
60Вт	208 шт.
100Вт	347 шт.
150Вт	520 шт.

Соединение проводов светодиодного модуля с токоведущими проводами должно быть герметичным, чтобы влага через провода не попала на плату с электронными компонентами.

Не допускается крепление модулей вытяжными заклёпками, так как это может привести к повреждению печатной платы и выходу модуля из строя!

Монтаж светодиодного оборудования производить только ПОСЛЕ завершения сварочных работ.

Сварочные работы, проводимые в непосредственной близости от светодиодного оборудования, могут привести к выходу его из строя!

При возврате товара по каким-либо причинам для скорейшего рассмотрения и разрешения конкретного обращения, убедительно просим вас соблюдать следующие условия:

Светодиодные продукты с гибким исполнением проводников между источниками света: модули, пиксели и подобные варианты исполнения при возврате единичных образцов должны быть демонтированы с длиной проводников не менее половины стандартной длины между ними.

Внимание! Модули и пиксели с коротко обрезанными проводами на рекламацию приниматься не будут.