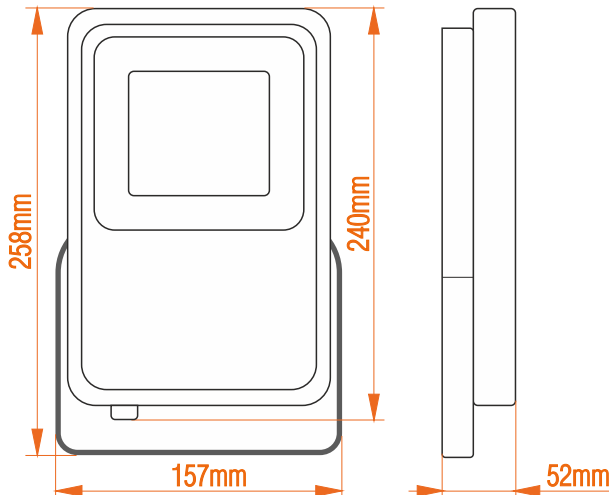


СПЕЦИФИКАЦИЯ

Серия MAKSILED

ML-FLM-50W-W



Рабочая температура:
от -25 до +40 С

1 ГАРАНТИЯ
ГОД

Внимание! При монтаже прожектора сетевой кабель должен быть направлен вниз. Это исключает затекание воды по кабельному вводу. Гарантийный обмен осуществляется после предъявления фото монтажа прожектора на объекте.

ТЕХНИЧЕСКИЕ ХАРАКТЕРИСТИКИ

Мощность	46W
Напряжение	AC176-264V
Коэффициент мощности	1
Световой поток	3250 lm
Угол светового потока	110
Световая отдача	65 lm/W
Индекс цветопередачи (CRI)	85
Цветовая температура	6000K
Класс защиты	IP65
Размер, мм	240*157*52mm
Вес	960g

ПРЕИМУЩЕСТВА:

- Повышенный индекс цветопередачи (CRI 85)
- Высокая надежность компонентов;
- Экономия электроэнергии в сравнении с другими световыми приборами;
- Удобные крепления для монтажа;
- Влагозащита Ip65;
- Исключительная яркость.

ПРИМЕНЕНИЕ:

- Наружное освещение;
- Подсветка рекламы.

