

## ВСТРАИВАЕМЫЙ СВЕТИЛЬНИК С ИЗМЕНЯЕМОЙ ЦВЕТОВОЙ ТЕМПЕРАТУРОЙ. ИНСТРУКЦИЯ

### ОПИСАНИЕ:



В качестве источника света в данном изделии используются яркие высококачественные светодиоды с низковольтным драйвером постоянного тока. Его основными преимуществами являются низкое энергопотребление, большой срок службы и высокий уровень безопасности. Корпус изготовлен из пластика, устойчивого к высоким температурам и ультрафиолетовому излучению. Изделие имеет элегантный и стильный вид.

Превосходная система терморегулирования обеспечивает стабильную работу светодиодов.

Дополнительными особенностями изделия являются мгновенное включение света и неслепящий свет. Оно не содержит свинца, ртути и других вредных веществ.

Данное изделие широко используется в торговых центрах, гостиницах, ресторанах и т. д. Оно является отличной альтернативой галогенным лампам.

При необходимости цветовая температура может быть заранее настроена с помощью переключателя на задней стороне светильника.

CE RoHS

\* RoHS – Директива, ограничивающая содержание вредных веществ

### ПРИМЕЧАНИЕ:

- Перед началом эксплуатации внимательно ознакомьтесь с настоящей инструкцией. Монтаж и обслуживание светильников должны осуществляться только квалифицированными специалистами.
- Светильник встраивается в установочное отверстие. Место установки: потолок и другие панели.
- Запрещается устанавливать светильник в помещениях с высокой температурой или влажностью.
- Для обеспечения достаточной вентиляции вокруг изделия должен быть зазор 75 мм. Ни в коем случае нельзя закрывать светильник.
- Условия хранения: комнатная температура и сухая окружающая среда.

### УСТАНОВКА И ПОДКЛЮЧЕНИЕ:

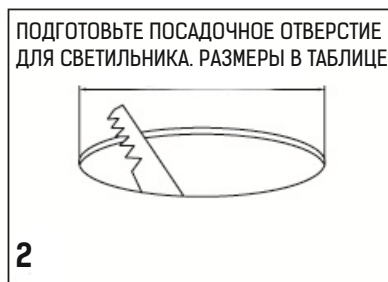
Рисунок 1. Отключите подачу электропитания.

Рисунок 2. Вырежьте отверстие в потолке по размерам, указанным в таблице для данной модели светильника.

Рисунок 3. Установите переключатель в положение, соответствующее требуемой цветовой температуре.

Рисунок 4. Подключите кабель питания к сети (220–240 В) надлежащим образом. Отведите скобы держателя вверх и вставьте светильник в отверстие. Проверьте фиксацию светильника.

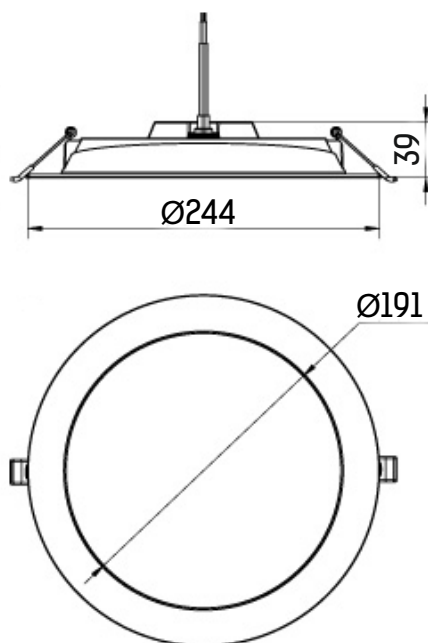
Рисунок 5. Включите светильник и проверьте работоспособность.



## ТЕХНИЧЕСКИЕ ХАРАКТЕРИСТИКИ:

Модель	ML-IN-8205-TRIW
Входное напряжение	220-240 В перем. тока
Ток	0,15 А
Мощность	18 Вт
Кэффициент мощности (PF)	> 0,8
Цветовая температура	3000 К (теплый свет) / 4000 К (нейтральный свет) / 6000 К (холодный свет)
Световой поток	1260 / 1476 / 1332 лм
Диаметр отверстия	Ø198-210 мм
Срок службы	20,000 ч
Степень защиты	IP20
Рабочая температура	-20 ~ 40°C
Индекс цветопередачи (CRI)	>80Ra
Вес	323 г
Вес в упаковке	438 г
Гарантийный срок	3 года

## РАЗМЕРЫ (ММ):



## ВНИМАНИЕ



- Перед установкой, техобслуживанием или проверкой обязательно отключите электропитание.
- При установке и эксплуатации светильника соблюдайте приведенные инструкции.
- Запрещается разбирать светильник или вносить в него несогласованные изменения. Несоблюдение данного указания может привести к поражению электрическим током или выходу изделия из строя.
- Работа светильника за пределами температурного диапазона  $-20^{\circ}\text{C} \sim +40^{\circ}\text{C}$  приведет к сокращению срока службы изделия.