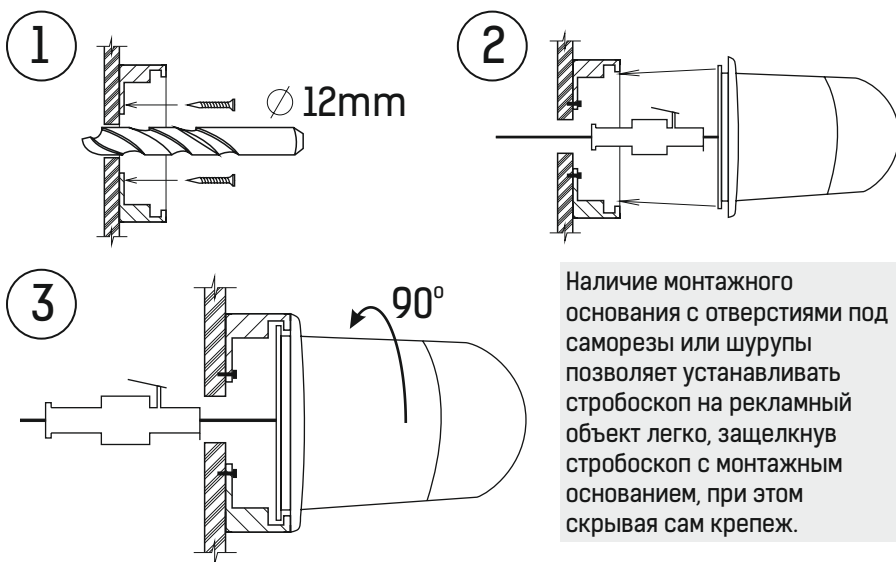


1 ГАРАНТИЯ
ГОД *

Рабочая температура:
от -20 до +50 °C

СПЕЦИФИКАЦИЯ

ML-STR-ER3528-X



Наличие монтажного основания с отверстиями под саморезы или шурупы позволяет устанавливать стробоскоп на рекламный объект легко, защелкнув стробоскоп с монтажным основанием, при этом скрывая сам крепеж.

Наименование	Цвет	Длина волны	Мощность	Напряжение	Потребляемый ток	Угол свет. потока, (градус)	Класс защиты**
ML-STR-ER3528-W	6000K	-	0,5W	AC220V / 50Hz	60mA	180	IP65
ML-STR-ER3528-R		624 nm					
ML-STR-ER3528-G		523 nm					
ML-STR-ER3528-B		467 nm					
ML-STR-ER3528-Y		589 nm					

**Для использования внутри и снаружи помещений, исключая воздействие прямых солнечных лучей.

ПРЕИМУЩЕСТВА:

Светодиодный модуль, малое потребление
Высокая энергия вспышки
Возможность регулировки частоты
(1-3 вспышки в секунду)
Легкая система крепления, монтажный корпус,
разъем
Влагозащита IP65
Питание 220 вольт

ПРИМЕНЕНИЕ:

Наружная реклама
Оформление ночных клубов,
развлекательных центров,
караоке-баров, ресторанов,
витрин магазинов

РЕКОМЕНДАЦИИ:

1. Избегать попадание влаги на разъем.
2. Закрывать отверстие в корпусе после регулировки частоты стробирования (заглушка в комплекте).

Монтаж светодиодного оборудования производить только ПОСЛЕ завершения сварочных работ.

Сварочные работы, проводимые в непосредственной близости от светодиодного оборудования, могут привести к выходу его из строя!

*При условии работы оборудования не более 12 часов в сутки.
При круглосуточной эксплуатации срок гарантии сокращается в 2 раза.

