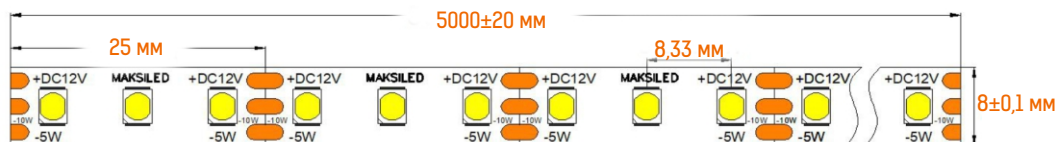
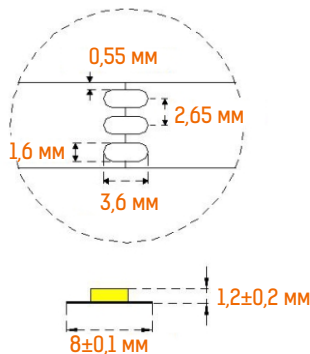


3 ГАРАНТИЯ
ГОДА *

Температура хранения:
от -20° до +45°С
Рабочая температура:
от -20° до +40°С

СПЕЦИФИКАЦИЯ

ML-R120-2835-SA-MULTI-X-S



Наименование	Цвет	Цветовая температура	Световая эффективность	Угол свет. потока, (градус)	Напряжение	Потребляемый ток	Мощность	MAX мощность	CRI	Вес, г	Размер, мм	Класс защиты**
ML-R120-2835-SA-MULTI-CW-S		5000 K	125-130 lm/W									
ML-R120-2835-SA-MULTI-NW-S		4000 K	120-125 lm/W	120	12V	0,4 A/m, 0,8 A/m	5 W/m, 10 W/m	14 W/m	80+	93	5000*8*1,2	IP20
ML-R120-2835-SA-MULTI-WW-S		3000 K	115-120 lm/W									

**Для использования внутри помещений, исключая воздействие прямых солнечных лучей.

ПРЕИМУЩЕСТВА:

- Три комбинации уровней мощности (подбор яркости без стробоскопического эффекта)
- Высокая световая эффективность
- Использование чипов Samsung нового поколения
- Скотч TESA с повышенной адгезией
- Компактные размеры, легкая и безопасная установка

ПРИМЕНЕНИЕ:

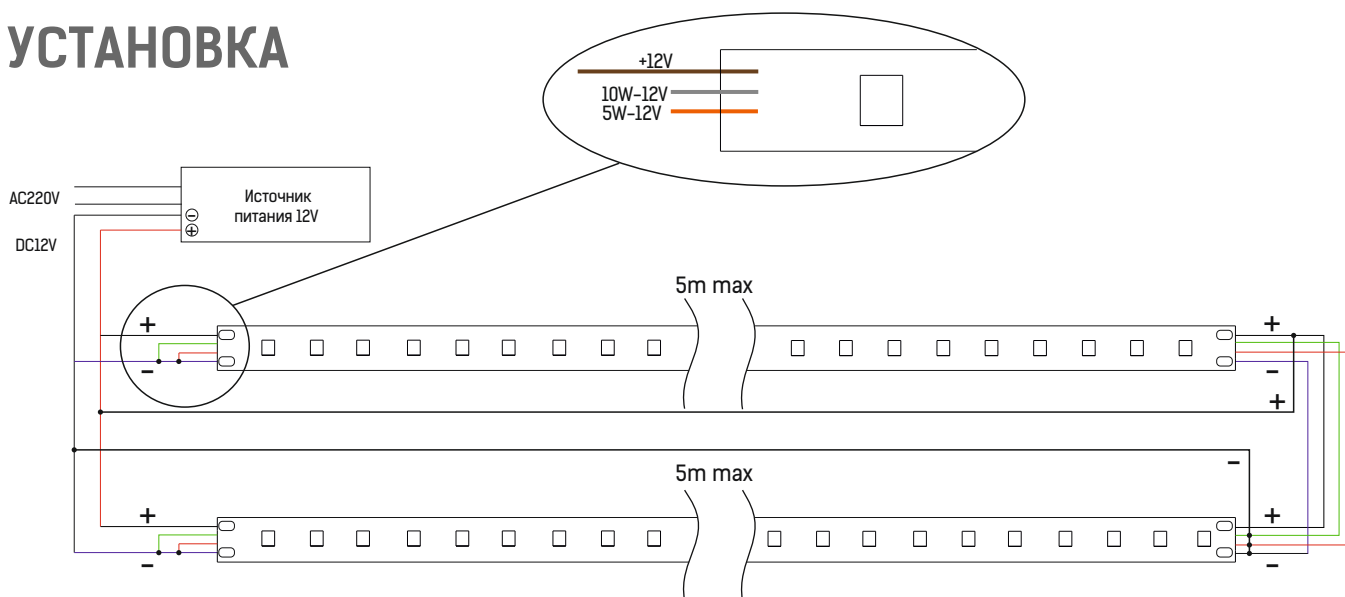
- Декоративное освещение жилых помещений
- Оформление витрин и стеллажей
- Подсветка широких букв и рекламных конструкций
- Контражурная подсветка рекламных конструкций
- Освещение сложных форм в архитектуре
- Оформление торгового оборудования

*При условии работы оборудования не более 12 часов в сутки

***Эффективность ленты замерена с учетом потерь на токоограничивающих резисторах.



УСТАНОВКА



Показана схема подключения ленты на максимальную мощность

При выборе вариантов мощности ленты 5 Вт или 10 Вт допускается подключение до 10 м ленты с одной стороны (исходя из тока нагрузки до 3 ампер на линию)

ПРИМЕЧАНИЕ: Обратитесь к схеме подключения для установки. Неправильное подключение может привести к короткому замыканию!

ВНИМАНИЕ: Убедитесь, что блок питания отсоединен от сети 220V во время подключения светодиодов.

Запрещается применение средне и сильно-кислых активных флюсов, кислот и растворов на их основе.

КОМБИНАЦИЯ СОЕДИНЕНИЙ

1	5W
2	10W
1-2	14W

При включении на потребляемую мощность более 9 Вт/м обязательное крепление на металлическую поверхность в качестве улучшения теплоотвода.

ТАБЛИЦА ПОДБОРА ИСТОЧНИКОВ ПИТАНИЯ*

Источник питания (наруж. применения)	маx кол-во катушек	маx кол-во метров	Источник питания (внутр. применения)	маx кол-во катушек	маx кол-во метров
LPV-35-24	0,4	2,0	MLPS-NW-35-24	0,4	2,0
LPV-60-24	0,7	3,0	LRS-50-24	0,6	3,0
LPV-100-24	1,2	6,0	MLPS-NW-150-24	1,8	8,9
XLG-150-24-A	1,8	8,9			

*Подбор осуществлен исходя из максимальной мощности ленты. Мощность источника питания должна быть на 20% выше суммарной мощности подключаемых лент.