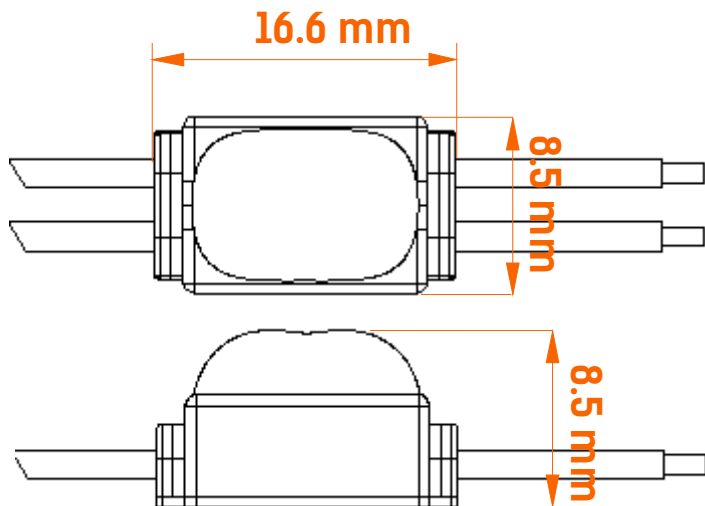


3 ГАРАНТИЯ
ГОДА

Температура хранения:
от -40° до +65°С
Рабочая температура:
от -25° до +55°С

СПЕЦИФИКАЦИЯ

ML-MISNE-OL-2835-X-LP



Технические характеристики

Наименование	Цвет	Цветовая температура	Световой поток	Угол светового потока	Напряжение	Потребл. ток	Мощность	Размер, мм	Вес, г	Класс защиты**
ML-MISNE-OL-2835-CW-LP		6500-7500K	33 lm	130°170°	12V	0,02A	0,24W	16,6*8,5*8,5	1,8	IP67
ML-MISNE-OL-2835-NW-LP		4000-5500K	33 lm							
ML-MISNE-OL-2835-WW-LP		2700-3200K	33 lm							

**Для использования внутри и снаружи помещений, исключая воздействие прямых солнечных лучей.

ПРЕИМУЩЕСТВА:

- Высокоэффективный современный тип диода;
- Сверхкомпактный размер;
- Длительный срок службы;
- Высокая световая отдача при низкой мощности;
- Специальное углубление для скотча позволяет исключить перекося модуля при монтаже.

ПРИМЕНЕНИЕ:

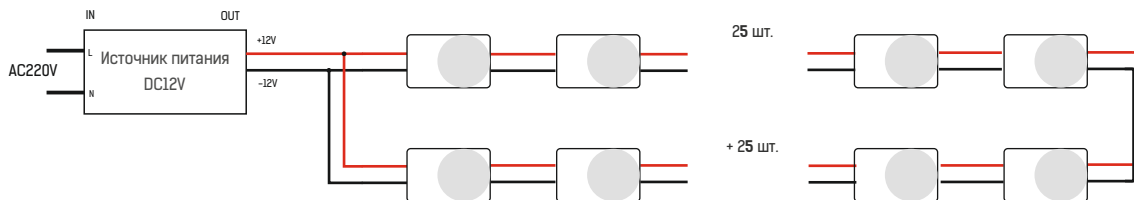
Рекламные конструкции маленьких габаритов и глубин (30-70 мм).

*При условии работы оборудования не более 12 часов в сутки.
При круглосуточной эксплуатации срок гарантии сокращается в 2 раза.



УСТАНОВКА

Максимальное количество модулей в одной цепи, подключенной с двух сторон - 50 шт.
(при подключении с одной стороны max = 25 шт.)



ПРИМЕЧАНИЕ: Обратитесь к схеме подключения для установки. Неправильное подключение может привести к короткому замыканию!

ВНИМАНИЕ: Убедитесь, что блок питания отсоединен во время подключения светодиодов.

РАСЧЁТ КОЛИЧЕСТВА МОДУЛЕЙ

Для расчета максимального количества модулей на 1 источник питания мы рекомендуем использовать следующую формулу:

max кол-во модулей = $\frac{\text{мощность БП}}{\text{мощность модуля} * 1,2}$ где 1,2 - 20% запас мощности блока питания

РАСЧЁТ МОДУЛЕЙ НА 1 БЛОК ПИТАНИЯ

Блок питания, мощность	Max количество модулей
18W	62 шт.
35W	121 шт.
50W	173 шт.
60W	208 шт.
100W	347 шт.
150W	520 шт.

Внимание!

Соединение проводов светодиодного модуля с токоведущими проводами должно быть герметичным, чтобы влага через провода не попала на плату с электронными компонентами.

Монтаж светодиодного оборудования производить только ПОСЛЕ завершения сварочных работ.

Сварочные работы, проводимые в непосредственной близости от светодиодного оборудования, могут привести к выходу его из строя!

При возврате товара по каким-либо причинам для скорейшего рассмотрения и разрешения конкретного обращения, убедительно просим вас соблюдать следующие условия:

Светодиодные продукты с гибким исполнением проводников между источниками света: модули, пиксели и подобные варианты исполнения при возврате единичных образцов должны быть демонтированы с длиной проводников не менее половины стандартной длины между ними.

Модули и пиксели с коротко обрезанными проводами на рекламацию приниматься не будут.